

INSTALLATION DU SYSTEME ION SCALEBUSTER®

- L'ION Scalebuster® s'installe « in situ » dans la canalisation. Après sa mise en service, le système doit rester en eau
- Nous recommandons fortement d'installer l'ION Scalebuster® en by-pass avec un jeu de 3 vannes d'isolement
- Afin d'assurer le suivi de l'efficacité du produit nous recommandons fortement l'installation de manchettes témoins en aval de chaque ISB®
- En raison de la fabrication symétrique de l'ION Scalebuster®, l'eau peut s'écouler dans le sens que l'on souhaite à l'intérieur de celui-ci. Il n'y a donc pas de sens spécifique de montage
- Selon la longueur et le modèle du dispositif choisi, une section de la tuyauterie est enlevée, deux raccords compatibles d'accouplement (fournis) sont insérés, puis l'ION Scalebuster® est installé. La section de tuyauterie enlevée sera conservée comme tube témoin
- L'ION Scalebuster® sera installé de préférence verticalement
- Pour stabiliser l'eau en aval de l'ION Scalebuster® une portion linéaire de canalisation est recommandée
- Lors d'une installation sur un réseau métallique, des ponts équipotentiels (câbles terre) devront être installés reliant l'amont et l'aval des équipements. On s'assurera bien que le réseau est relié à la terre
- Lors d'une installation dans les canalisations PVC, une portion de tuyau métallique mesurant au moins deux mètres en aval et un mètre en amont de l'ION Scalebuster® pourra être rajoutée de part et d'autre du dispositif et un pont électrique y être raccordé. Dans tous les cas il est impératif sur une installation plastique de relier l'appareil à une terre

Préconisation de montage

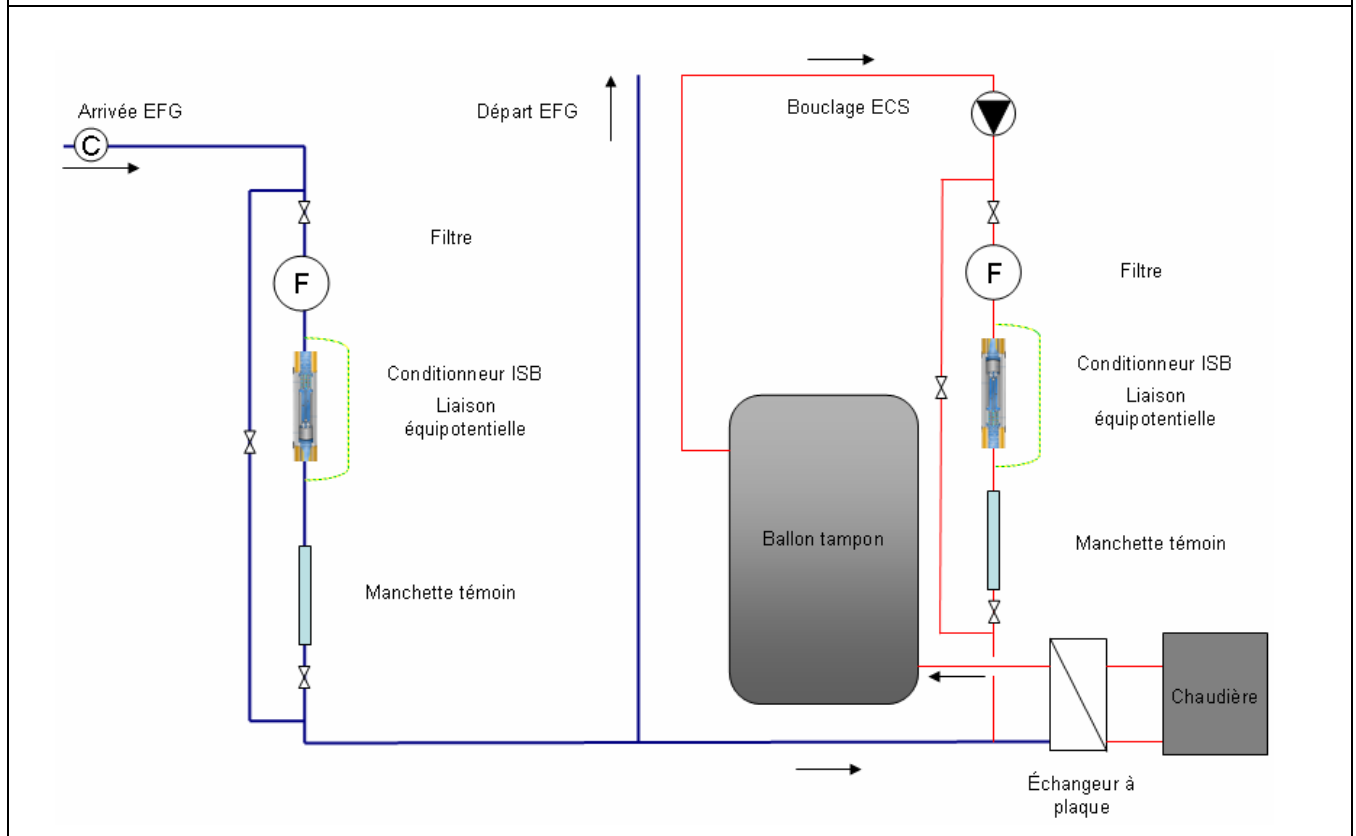
- L'installation devra être effectuée par un professionnel
- Les modèles à brides ont des bandes de scellement entre le dispositif et la bride. La garantie est annulée si, à l'une quelconque des extrémités, une ou les deux bandes sont endommagées par la rotation de la brique (risque de fuite) ou en raison d'un forçage à l'aide d'un levier ou de toute autre activité semblable
- En aucun cas l'ION Scalebuster® ne doit subir de contrainte mécanique (étirement) à l'aide des boulons de fixation lors de l'ajustement du dispositif

Attention

- On prendra soin de laisser refroidir les éléments soudés avant de monter l'ION Scalebuster® dessus
- l'ION Scalebuster® ne doit pas être soulevé à l'aide d'un levier ou manipulé par tout autre équipement inapproprié
- La fixation de l'ION Scalebuster® doit être réalisée avec précaution afin d'éviter toute contrainte mécanique de torsion sur le corps du système ou les raccords bride-corps

- L'ION Scalebuster® ou le réseau hydraulique doit être installé avec mise à la terre (potentiel nul)
- Toute manipulation ou installation inadéquate annulerait la garantie

Exemple de mise en Œuvre sur un circuit sanitaire



Dans le cas d'une rénovation on prendra soin de conserver les sections témoins à l'installation



Maintenance

ISB	Démontage de l'équipement au bout de 5 ans pour vérification des anodes.
Manchettes témoins	Démontage au bout de 1 ans et ensuite puis selon la fréquence définit dans le protocole de suivi.
Ballon tampon eau chaude sanitaire	Si l'équipement est équipé de robinet de purge : Purger de 5 à 60 secondes jusqu'à ce que l'eau soit claire. Fréquence : Biannuelle voir annuelle si pas de résidus observés
Echangeur de chaleur	Si l'équipement est équipé de robinet de purge : Purger de 5 à 60 secondes jusqu'à ce que l'eau soit claire. Fréquence : Biannuelle voir annuelle si pas de résidus observés
Filtration	<p>Pour les filtres non équipés d'un moteur automatique de retrolavage, lancer manuellement la purge autonettoyante 2 fois par an.</p> <p>Pour les filtre non équipés d'un système autonettoyant, faire des purges 2 fois par an et démonter l'élément filtrant en dévissant le bol et en rinçant à l'eau.</p>